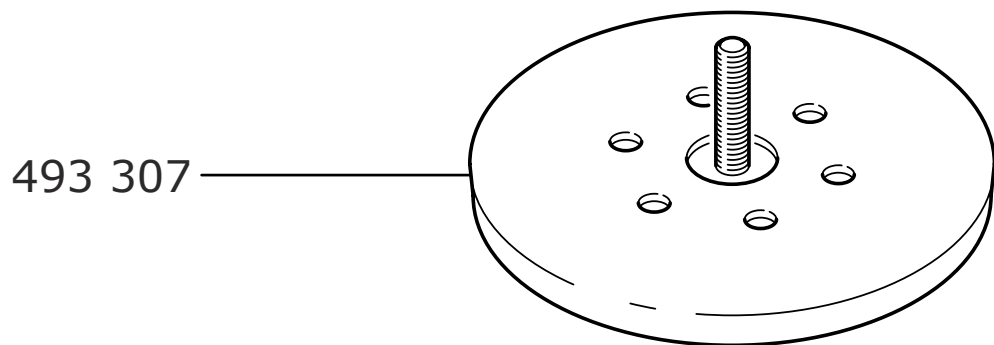
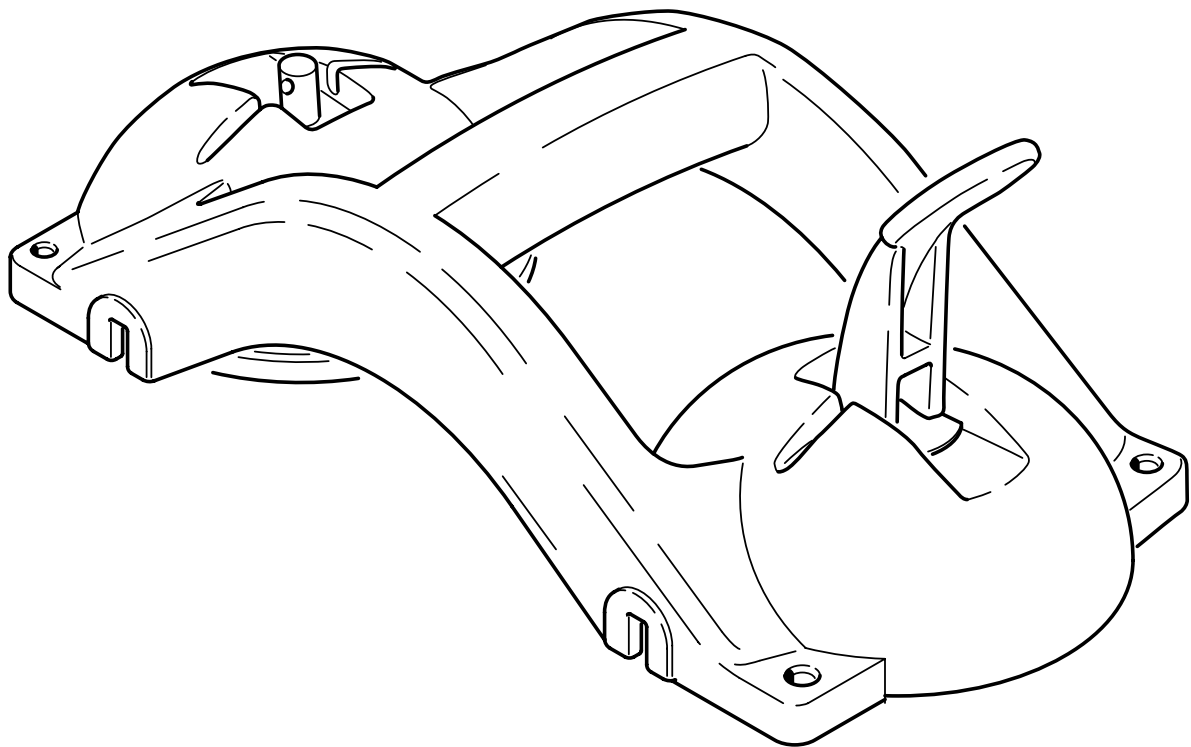
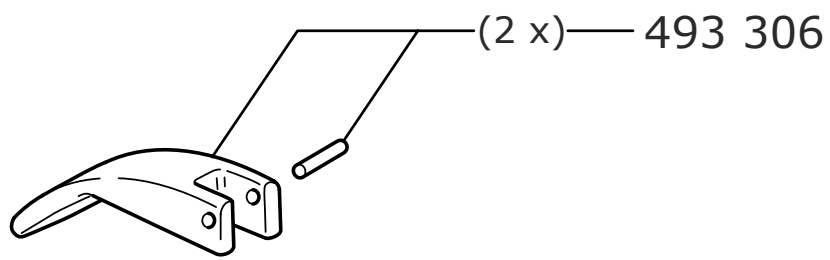
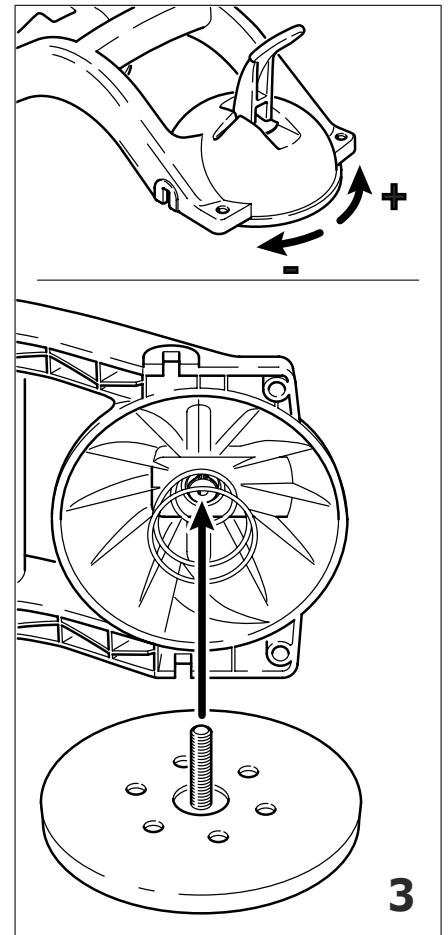
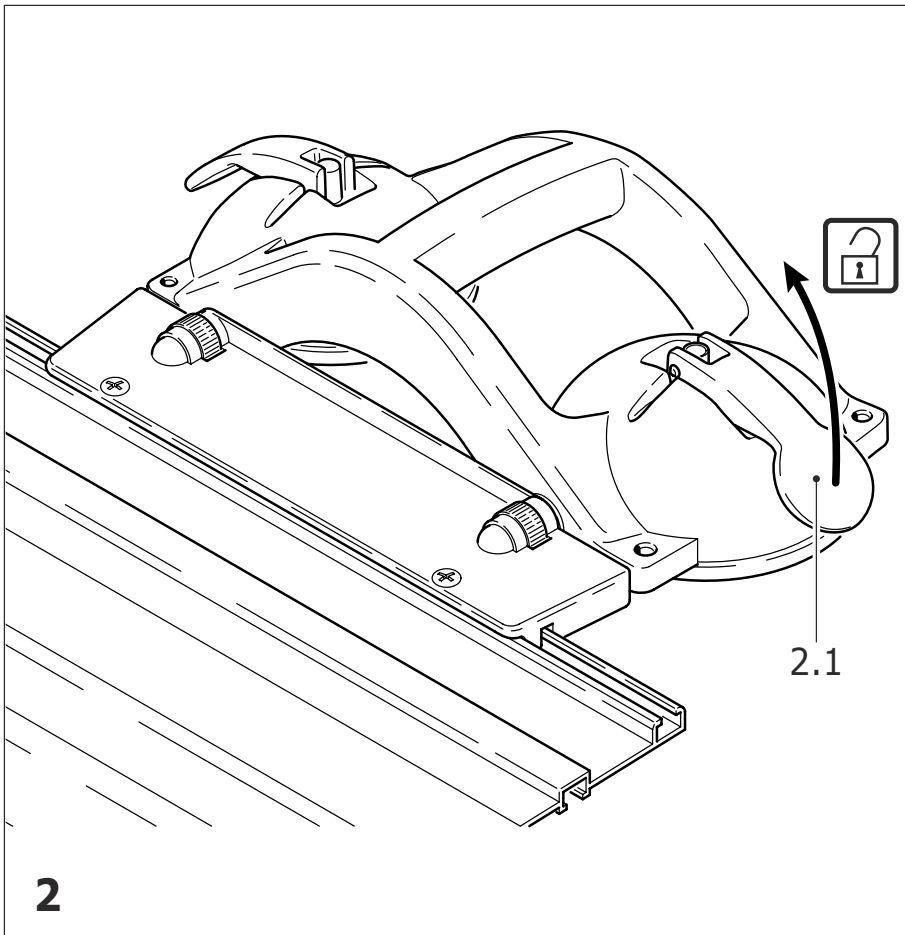
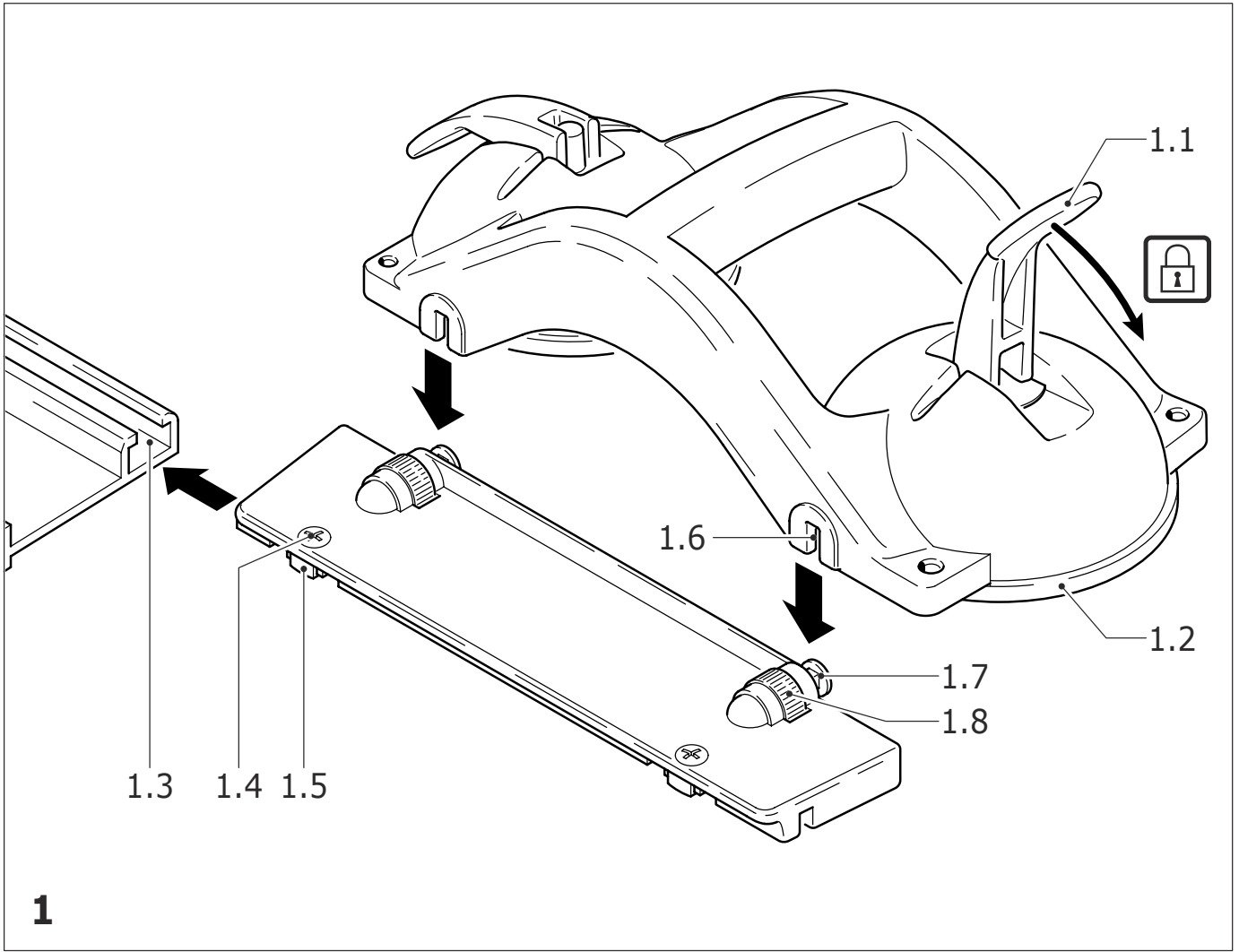


(D)	Originalbetriebsanleitung/Ersatzteilliste	4
(GB)	Original operating manual/Spare parts list	5
(F)	Notice d'utilisation d'origine/Liste de pièces de rechange	7
(E)	Manual de instrucciones original/Lista de piezas de repuesto	8
(I)	Istruzioni per l'uso originali/Elenco parti di ricambio	10
(NL)	Originele gebruiksaanwijzing/Lijst met reserveonderdelen	11
(S)	Originalbruksanvisning/Reservdelsslista	13
(FIN)	Alkuperäiset käyttöohjeet/Varaosaluettelo	14
(DK)	Original brugsanvisning/Reservedelsliste	16
(N)	Originalbruksanvisning/Reservedelsliste	17
(P)	Manual de instruções original/Lista de peças sobresselentes	19
(RUS)	Оригинал Руководства по эксплуатации/Перечень запасных частей	20
(CZ)	Originál návodu k obsluze/Seznam náhradních dílů	22
(PL)	Oryginalna instrukcja eksploatacji/Lista części zamiennych	23

Gecko









Doppelsaugheber Gecko

Symbole



Warnung vor allgemeiner Gefahr



Anleitung/Hinweise lesen!

1 Bestimmungsgemäße Verwendung

Die Saugheber sind bestimmungsgemäß zum kurzzeitigen (nicht dauerhaften) Heben, Halten und Tragen von Gegenständen mit ebenen, glatten und gasdichten Oberflächen bestimmt.

Die Saugheber dürfen nur von Hand und nicht mittels Kran oder anderen Hebezeugen verwendet werden.



Für Schäden und Unfälle bei nicht bestimmungsgemäßem Gebrauch haftet der Benutzer.

2 Sicherheitshinweise



Warnung! Lesen Sie sämtliche Sicherheitshinweise und Anweisungen.

Bewahren Sie alle Sicherheitshinweise und Anweisungen für die Zukunft auf.

- Folgende maximalen Haltekräfte dürfen nicht überschritten werden:

700 N (70 kg) senkrecht zur Saugscheibe/500 N (50 kg) parallel zur Saugscheibe.

Anmerkung: Diese Werte gelten für ebene Glasflächen. Bei anderen Materialien, bei Verschmutzung, Feuchtigkeit oder Kälte können geringere oder gar keine Haltekräfte möglich sein.

- Prüfen Sie vor jedem Einsatz, ob der Saugheber für den jeweiligen Gegenstand/Material geeignet ist. Verwenden Sie bei schweren Gegenständen ggf. mehrere Saugheber und sichern Sie die Gegenstände zusätzlich ab (z.B. Tragegurt). Vergewissern Sie sich, dass der Gegenstand durch den Einsatz des Saughebers nicht beschädigt wird (z.B. Glasbruch bei dünnem Glas, Verbiegen dünner Bleche).
- Kontrollieren Sie vor jedem Einsatz die Saugscheiben. Bei beschädigten oder abgenutzten Saugscheiben darf der Saugheber nicht mehr benutzt werden, da sich die Haltekräfte verringern. Tauschen Sie beschädigte oder abgenutzte Saugscheiben unverzüglich aus (Bild 3).
- Die Saugscheiben und die Saugflächen müssen sauber, trocken und fettfrei sein, da sich sonst die Haltekräfte verringern.
- Es dürfen sich keine Personen oder Gegenstände unter angehobenen Lasten befinden, die

durch ein unerwartetes Lösen der Saugheber Schaden erleiden könnten.

- Der Saugheber darf nicht als Halt für Personen verwendet werden.

3 Anwendung

Ansaugen

- Drücken Sie den Saugheber auf den anzusaugenden Gegenstand.
- Legen Sie den Hebel um (1.1). Dadurch entsteht ein Vakuum unter den Saugscheiben (1.2), welches die Haltekraft erzeugt.

Lösen

- Zum Lösen legen Sie den Hebel zurück (2.1). Verwenden Sie niemals spitze oder scharfkantige Gegenstände zum Lösen der Saugscheiben, da diese dadurch beschädigt werden.

Sollte von den Saugscheiben, die aus Naturkautschuk bestehen, nach dem Lösen auf der Saugfläche ein dunkler Abdruck verbleiben, kann dieser mit Spiritus entfernt werden. Kontrollieren Sie jedoch zuvor an einer verdeckten Stelle die Verträglichkeit des angesaugten Gegenstandes mit Spiritus.

Einsatz mit der Führungsschiene

- Legen Sie die Führungsschiene auf das zu bearbeitende Werkstück.
- Schieben Sie den Adapter mit den beiden Nutsteinen (1.5) auf die Nut (1.3) der Führungsschiene.
- Schließen Sie die Schrauben (1.4).
- Befestigen Sie den Saugheber am Adapter, indem Sie diesen mit den Aussparungen (1.6) auf die Halterungen (1.7) setzen, den Hebel (1.1) umlegen und die Rändermuttern (1.8) festziehen.

Die Führungsschiene kann nun mit dem Saugheber auf dem zu bearbeitenden Werkstück gehalten werden. Ab einer Länge der Führungsschiene von 1400 mm müssen zwei Saugheber verwendet werden.

① Weitere interessante Informationen zum Arbeiten mit Ihrem Festool Werkzeug finden Sie auf der Internetseite www.festool.de/fuer-zuhause, z. B.:

- ▶ Anwendungsbeispiele – Tipps und Tricks,
- ▶ Maschinenkunde,
- ▶ Kostenlose Baupläne zum Download,
- ▶ Wissenswertes rund ums Holz - Holzlexikon

4 **Wartung und Pflege**

Lagern Sie den Saugheber immer mit entspannten (geöffneten) und gesäuberten (staub- und fettfreien) Saugscheiben.

Benutzen Sie zum Reinigen der Saugscheiben Spiritus.

Setzen Sie die Saugscheiben nicht für längere Zeit direktem Sonnenlicht aus, da diese sonst ihre Elastizität verlieren.

Verwenden Sie zu Ihrer eigenen Sicherheit nur original Festool-Zubehör und Ersatzteile.

5 **Entsorgung**

Werfen Sie das Gerät nicht in den Hausmüll!

Führen Sie die Geräte, Zubehör und Verpackungen einer umweltgerechten Wiederverwertung zu. Beachten Sie dabei die geltenden nationalen Vorschriften.

6 **Gewährleistung**

Für unsere Geräte leisten wir auf Material- oder Fertigungsfehler Gewährleistung gemäß den länderspezifischen gesetzlichen Bestimmungen, mindestens jedoch 12 Monate. Innerhalb der Staaten der EU beträgt die Gewährleistungszeit 24 Monate (Nachweis durch Rechnung oder Lieferschein). Schäden, die insbesondere auf natürliche Abnutzung/Verschleiß, Überlastung, unsachgemäße Behandlung bzw. durch den Verwender verschuldete Schäden oder sonstige Verwendung entgegen der Bedienungsanleitung

zurückzuführen sind oder beim Kauf bekannt waren, bleiben von der Gewährleistung ausgeschlossen. Ebenso ausgeschlossen bleiben Schäden, die auf die Verwendung von nicht-originalem Zubehör und Verbrauchsmaterial (z. B. Schleifteller) zurückzuführen sind. Beanstandungen können nur anerkannt werden, wenn das Gerät unzerlegt an den Lieferanten oder an eine autorisierte Festool Kundendienstwerkstätte zurückgesendet wird. Bewahren Sie Bedienungsanleitung, Sicherheitshinweise, Ersatzteilliste und Kaufbeleg gut auf. Im Übrigen gelten die jeweils aktuellen Gewährleistungsbedingungen des Herstellers.

Anmerkung

Aufgrund der ständigen Forschungs- und Entwicklungsarbeiten sind Änderungen der hierin gemachten technischen Angaben vorbehalten.

REACH für Festool Produkte, deren Zubehör und Verbrauchsmaterial:

REACH ist die seit 2007 in ganz Europa gültige Chemikalienverordnung. Wir als „nachgeschalteter Anwender“, also als Hersteller von Erzeugnissen sind uns unserer Informationspflicht unseren Kunden gegenüber bewusst. Um Sie immer auf den neuesten Stand halten zu können und über mögliche Stoffe der Kandidatenliste in unseren Erzeugnissen zu informieren, haben wir folgende Website für Sie eingerichtet: www.festool.com/reach



Suction lifters Gecko Symbols



Warning of general danger



Read the Operating Instructions/Notes!

1 Intended use

The suction lifters are, in accordance with regulations, designed for the short-term (not long-term) lifting, holding and carrying of objects with even, smooth and gastight surfaces.

The suction lifters may be used only by hand and not by means of a crane or other lifting equipment.



The user is liable for damage and injury resulting from incorrect usage!

2 Safety instructions



WARNING! Read all safety warnings and all instructions.

Save all warnings and instructions for future reference.

• The following maximum lift capacities may not be exceeded:

700 N (70 kg) perpendicular to the suction pad/500 N (50 kg) parallel to the suction pad.

Note: These values apply to smooth glass surfaces. In the case of other materials and in the case of dirt, humidity or cold, the lift capacities may be reduced or non-existent.

• Check before each use whether the suction lifter is suitable for the object or material in question. In the case of heavy objects, use several suction lifters if necessary, and secure the objects by additional means (e.g. using a carry belt). Make sure that the object is not damaged through the

use of the suction lifter (e.g. breakage of thin glass, warping of thin sheet metal).

- Check the suction pads before each use. If the suction pads are damaged or worn, the suction lifter should no longer be used, as the lift capacities are reduced. Replace damaged or worn suction pads immediately (Fig. 3).
- The suction pads and the suction surface must be clean, dry and free of grease, as otherwise the lift capacities are reduced.
- The area beneath raised loads should be kept clear of people and objects to avoid injury or damage should the suction lifter be released unexpectedly.
- The suction lifter may not be used to hold people.

3 Application

Attaching

- Press the suction lifter onto the object you wish to attach it to.
- Turn the lever (1.1). This creates a vacuum under the suction pads (1.2) which generates the lift capacity.

Releasing

- To release, move the lever back (2.1). Never use pointed or sharp-edged objects to release the suction pads, as this damages the pads.

If, after removing the suction pads, which are made of natural rubber, a dark imprint of the pad remains on the suction surface, this can be removed using spirit. However, check beforehand on a unexposed area whether the attached object is compatible with spirit.

Usage with guide bar

- Place the guide bar on the object to be worked on.
- Push the adapter with the two slotted heads (1.5) onto the groove (1.3) of the guide bar.
- Tighten the screws (1.4).
- Secure the vacuum lifting pad to the adapter by positioning it on the recesses (1.6) on the holders (1.7), actuating the lever (1.1) and tightening the knurled nuts (1.8).

The guide bar can now be held with the suction lifter on the object to be worked on. As from a guide rail length of 1400 mm two suction lifters have to be used.

4 Maintenance and care

Always store the suction lifter with the suction pads released (opened) and clean (free of dust and grease).

Use spirit to clean the suction pads.

Do not expose the suction pads to direct sunlight for long periods of time, as otherwise they will lose their elasticity.

For your own safety, use only original Festool accessories and spare parts.

5 Disposal

Do not throw the tool in your household waste!

Dispose of machines, accessories and packaging at an environmentally-responsible recycling centre. Observe the valid national regulations.

6 Warranty

For our tools, we give warranty for material and production defects in accordance with the locally applicable legal provisions, but in any case for at least 12 months. Within the EU member states, the warranty period is 24 months (verification through invoice or delivery note). Damage caused by, in particular, natural wear, overloading, incorrect handling, or damage caused by the operator, or damage caused through use of the equipment contrary that specified in the operating manual, or damage which was known at the time of purchase, is not covered by the warranty. Furthermore, damage caused by the use of non-original accessories and consumable materials (e.g. sanding pads) is also excluded.

Complaints can only be recognised if the tool is returned while still assembled to the supplier or an authorised Festool Customer Service workshop. Keep the operating manual, safety instructions, spare parts list and purchase receipt in a safe place. Otherwise the respective, current warranty conditions of the manufacturer shall apply.

Note

Due to continuous research and development work, we reserve the right to make changes to the technical content of this documentation.

REACH for Festool products, their accessories and consumables

REACH is a European Chemical Directive that came into effect in 2007. As "downstream users" and product manufacturers, we are aware of our duty to provide our customers with information. We have set up the following website to keep you updated with all the latest news and provide you with information on all the materials used in our existing products: www.festool.com/reach

Ventouse double Gecko

Symboles



Avertissement de danger général



Lire les instructions / les remarques !

1 Utilisation conforme

Les ventouses doubles sont destinées au levage, maintien et transport de courte durée d'objets, dont la surface est régulière, lisse et qui ne laisse pas pénétrer l'air dans la ventouse.

Les ventouses doubles doivent uniquement être soulevées à la main et non à l'aide d'une grue ou autre dispositif de levage.



L'utilisateur est responsable des dégâts ou accidents qu'il peut provoquer en ne respectant pas les dispositions de sécurité.

2 Informations de sécurité



ATTENTION ! Lire toutes les consignes de sécurité et indications.

Conservez toutes les consignes de sécurité et notices pour une référence future.

- Les valeurs maximales suivantes ne doivent pas être dépassées :
700 N (70 kg) sur un axe vertical au caoutchouc de la ventouse/500 N (50 kg) sur un axe parallèle au caoutchouc de la ventouse.

Remarque : Ces valeurs s'appliquent à des surfaces en verre planes. Pour les autres matériaux, en présence de salissures, d'humidité ou de froid, des forces de maintien peuvent être moindres, voire nulles.

- Avant chaque utilisation, vérifiez que la ventouse double est adaptée à l'objet/au matériau. Pour les objets lourds, utilisez si nécessaire plusieurs ventouses et renforcez la protection des objets (par ex. avec une sangle de maintien). Assurez-vous que l'objet ne sera pas endommagé par l'utilisation de la ventouse double (par ex. bris de verre si le verre n'est pas assez épais, déformations de tôles fines).
- Avant chaque utilisation, vérifiez l'état des caoutchoucs de la ventouse. Si les caoutchoucs sont endommagés ou usés, la ventouse double ne doit plus être utilisée car la force de maintien serait réduite. Remplacez sans attendre les caoutchoucs endommagés ou usés (figure 3).
- Les caoutchoucs de la ventouse et la surface de l'objet à lever doivent être propres, secs et non gras, car cela réduirait la force de maintien.

- Lorsqu'une charge est suspendue, assurez-vous qu'aucune personne/objet ne se trouve en-dessous car ces derniers pourraient être blessés/endommagés si la charge venait à se détacher.
- Ne vous suspendez pas aux ventouses.

3 Utilisation

Aspirer

- Pressez la ventouse double contre l'objet à lever.
- Rabattez le levier (1.1). Cela crée un vide sous les caoutchoucs de la ventouse (1.2), ce qui produit la force de maintien.

Décoller

- Pour décoller la ventouse, relevez le levier (2.1). N'utilisez jamais d'objets pointus ou à bords anguleux pour décoller les caoutchoucs de la ventouse car cela pourrait les endommager.

Si après avoir décollé les ventouses, qui sont en caoutchouc naturel, il reste une trace sombre, celle-ci peut-être nettoyée avec de l'alcool. Cependant, vérifiez au préalable sur une partie non visible de l'objet à lever que celui-ci ne sera pas endommagé par l'alcool.

Utilisation avec rail de guidage

- Posez le rail de guidage sur la pièce à usiner.
- Positionnez l'adaptateur avec les deux éléments (1.5) sur la rainure (1.3) du rail de guidage.
- Serrez les vis (1.4).
- Fixer la ventouse double à l'adaptateur en insérant les encoches de la ventouse (1.6) sur les supports (1.7) de l'adaptateur, manœuvrer le levier (1.1) et serrer correctement les molettes (1.8).

A présent, le rail de guidage peut être maintenu sur la pièce à usiner avec la ventouse double. A partir d'une longueur de rail de guidage de 1 400 mm, il faut utiliser deux ventouses.

4 Entretien et maintenance

Rangez toujours la ventouse double avec ses caoutchoucs propres (sans poussières ni graisse) et en position ouverte.

Utilisez de l'alcool pour nettoyer les caoutchoucs de la ventouse double.

Ne laissez pas les caoutchoucs de la ventouse trop longtemps exposés au soleil car ils perdraient de leur élasticité.

Pour votre propre sécurité, n'utiliser que des accessoires et pièces de rechange Festool d'origine.

5 Mise au rebut

Ne jetez pas les outils avec les ordures ménagères ! Éliminez les appareils, les accessoires et les emballages de façon compatible avec l'environnement. Respectez en cela les dispositions nationales en vigueur.

6 Garantie

Nous accordons pour nos appareils une garantie pour tout défaut de matière et vice de fabrication conformément aux spécifications légales de chaque pays considéré, toutefois pour un minimum de 12 mois. À l'intérieur des états de l'Union Européenne, la durée de la garantie est de 24 mois (justificatif par la facture ou le bordereau de livraison). Les dommages provenant en particulier de l'usure naturelle, d'une surcharge, d'une manipulation non conforme ou imputables à l'utilisateur ou à une utilisation contraire à la notice d'utilisation, ou connus au moment de l'achat, sont exclus de la garantie. Sont également exclus, les dommages résultant de l'utilisation d'accessoires et de consommables (p. ex. plateau de ponçage) qui ne sont pas d'origine Festool. Les réclamations ne peuvent être reconnues que si l'appareil est renvoyé, sans être désassemblé,

au fournisseur ou à un service après-vente Festool agréé. Conservez bien la notice d'utilisation, les consignes de sécurité, la nomenclature des pièces de rechange et l'attestation d'achat. Pour le reste, les conditions de garantie en vigueur du fabricant sont applicables.

Remarque

Nous nous réservons le droit de modifier les caractéristiques techniques mentionnées en raison de nos travaux continus de recherche et de développement.

REACH pour les produits Festool, leurs accessoires et les consommables

REACH est le nom de la directive sur les produits chimiques applicable à l'ensemble de l'Europe depuis 2007. En notre qualité d'« utilisateur en aval », en l'occurrence de fabricant de produits, nous sommes tenus à un devoir d'information vis-à-vis de notre clientèle. Afin de vous tenir systématiquement informés des dernières nouveautés ainsi que des substances susceptibles de figurer sur la liste des candidats et rentrant dans la composition de nos produits, nous avons créé le site Internet suivant : www.festool.com/reach.

E

Ventosa de aspiración Gecko

Símbolos



Aviso ante un peligro general



¡Leer las instrucciones e indicaciones!

1 Uso conforme a la destinación

Las ventosas de aspiración están destinadas para elevar, sostener y transportar brevemente (no de manera permanente) objetos con superficies planas, lisas y herméticas al gas.

Las ventosas de aspiración se deben utilizar de forma manual y no mediante grúas u otros equipos de elevación.



El usuario responde de los daños y accidentes que puedan derivarse de un uso no conforme a lo previsto.

2 Instrucciones de seguridad



¡ATENCIÓN! Lea íntegramente las instrucciones e indicaciones de seguridad.

Guarde todas las indicaciones de seguridad e instrucciones para futuras referencias.

- No deberán superarse las siguientes fuerzas de sujeción máximas: 700 N (70 kg) perpendicular respecto al disco de aspiración/500 N (50 kg) paralelo al disco de aspiración. Observación: estos valores son válidos para superficies de vidrio planas. En caso de tratarse de otros tipos de material y de que exista suciedad, humedad o frío puede que no se generen fuerzas de sujeción o que sean insuficientes.
- Compruebe antes de cada caso de aplicación, si la ventosa de aspiración es apropiada para el objeto o material en cuestión. En caso de que se trate de objetos pesados utilice varias ventosas de aspiración y asegure adicionalmente los objetos mediante otros mecanismos (p. ej., una correa para transportar). Asegúrese de que el objeto no se dañe al emplear la ventosa de aspiración (p. ej., rotura en caso de vidrios finos, deformación de chapas delgadas).
- Controle antes de cada aplicación los discos de aspiración. En caso de que los discos de aspiración estén dañados o gastados no se deberá utilizar la ventosa de aspiración, ya que la fuerza de sujeción se verá reducida. Entonces sustituya inmediatamente los discos de aspiración dañados.

dos o gastados (Figura 3).

- Los discos de aspiración y la superficie de aspiración deberán estar limpias, secas y sin grasa. En caso contrario, la fuerza de sujeción se verá reducida.
- Se deberá asegurar que no haya personas u objetos debajo de las cargas en suspensión. De lo contrario, se podrían producir daños en caso de que se soltaran accidentalmente de la ventosa de aspiración.
- La ventosa de aspiración no deberá utilizarse como soporte para personas.

3 Aplicación

Aspiración

- Presione la ventosa de aspiración sobre el objeto que se desee fijar.
- Cambie la palanca de posición (1.1). De este modo se generará vacío en la parte interior de los discos de aspiración (1.2), generándose así la fuerza de sujeción.

Soltado

- Para soltar el objeto o la carga, coloque la palanca en su posición inicial (2.1). No utilice nunca objetos puntiagudos o afilados para soltar los discos de aspiración, ya que podrían resultar dañados.

Si los discos de aspiración, fabricados con caucho natural, dejan una huella oscura sobre la superficie de aspiración, se podrá eliminar con alcohol. Sin embargo, compruebe en primer lugar en una zona oculta si el objeto aspirado se puede limpiar con alcohol.

Empleo de un riel guía

- Coloque el riel guía sobre la pieza que se vaya a trabajar.
- Desplace el adaptador con los dos tacos de corredera (1.5) sobre la ranura (1.3) del riel guía.
- Cierre los tornillos (1.4).
- Fije la ventosa de aspiración al adaptador, colocándola con las entalladuras (1.6) sobre los soportes (1.7), cambie de posición la palanca (1.1) y apriete las tuercas moleteadas (1.8).

El riel guía se puede sujetar con la ventosa de aspiración sobre la pieza que se vaya a trabajar. Si el riel de guía mide más de 1400 mm de longitud, se deberán emplear dos ventosas de aspiración.

4 Mantenimiento y conservación

Coloque siempre la ventosa de aspiración con los discos destensados (abiertos) y limpios (sin polvo ni grasa). Utilice alcohol para limpiar los discos de aspiración. No exponga los discos de aspiración directamente al sol por un tiempo prolongado, ya

que podrían perder elasticidad. Para su seguridad utilice únicamente accesorios y piezas de recambio originales de Festool.

5 Eliminación de residuos

Nunca deseche los aparatos junto con los residuos domésticos. Recicle las herramientas, accesorios y embalajes de forma respetuosa con el medio ambiente. Tenga en cuenta la normativa vigente del país.

6 Garantía

Le ofrecemos una garantía ante defectos en los materiales o de fabricación de nuestras herramientas conforme a las normativas locales vigentes durante un periodo mínimo de 12 meses. El tiempo de validez de la garantía es de 24 meses en los países de la UE (mostrando la factura o el resguardo de entrega). La garantía no cubre los daños producidos por deterioro/desgaste natural, sobrecarga, manejo inadecuado o daños ocasionados por el usuario o por un uso distinto al indicado en el manual de instrucciones, así como tampoco cubre aquellos daños conocidos por el usuario en el momento de la compra. También quedan excluidos los daños provocados a raíz de la utilización de accesorios y material de consumo no originales (p. ej., platos lijadores).

Sólo se aceptarán reclamaciones si se envía la herramienta sin desmontar al proveedor o a un taller de servicio autorizado por Festool. Conserve el manual de instrucciones, las indicaciones de seguridad, la lista de piezas de repuesto y el ticket de compra. En otros casos serán válidas las condiciones de garantía del fabricante.

Observación

Sujeto a modificaciones técnicas como resultado de los continuos trabajos de investigación y desarrollo.

Normativa REACH para productos Festool, incluyendo accesorios y material de consumo

La normativa REACH, vigente desde 2007 en toda Europa, regula el uso de productos químicos. Nosotros, como "usuarios intermedios", es decir, como fabricantes de productos, somos conscientes de nuestra obligación de mantener informados a nuestros clientes. A fin de mantenerle siempre al día de nuestras novedades y de informarle sobre las posibles sustancias utilizadas en nuestros productos, hemos creado para usted la siguiente página web: www.festool.com/reach



Ventosa Gecko

Simboli



Avvertenza di pericolo generico



Leggere le istruzioni/avvertenze!

1 Utilizzo conforme

L'utilizzo conforme delle ventose prevede che esse siano impiegate per sollevare, tenere e trasportare oggetti per tempi brevi (non in modo duraturo), con superfici piane, lucide e a tenuta di gas.

Le ventose possono essere utilizzate esclusivamente a mano, e non con gru o altri dispositivi di sollevamento.



L'utilizzatore è responsabile di eventuali danni o infortuni causati da un utilizzo improprio.

2 Informazioni per la sicurezza



ATTENZIONE! È assolutamente necessario leggere attentamente tutte le avvertenze di sicurezza e le istruzioni.

Conservare tutte le avvertenze di sicurezza e i manuali per riferimenti futuri.

- Non superare i seguenti valori di tenuta massima: 700 N (70 kg) perpendicolare al disco/500 N (50 kg) parallelo al disco.

Nota: questi valori si riferiscono a superfici in vetro. In caso di utilizzo di altri materiali, in caso di sporcizia, di umidità o di freddo, la potenza di tenuta potrebbe essere inferiore o addirittura nulla.

- Prima dell'uso controllare se la ventosa è adatta al materiale/all'oggetto. In caso di oggetti pesanti, utilizzare più ventose e assicurare ulteriormente gli oggetti (ad es. con una cinghia di trasporto). Ricordarsi che l'oggetto non venga danneggiato dall'impiego della ventosa (ad es. rottura di vetro in caso di vetro sottile, piegature in caso di lamiera sottile).
- Prima dell'uso, controllare i dischi della ventosa. In caso di dischi della ventosa danneggiati o usurati, non utilizzare la ventosa, in quanto la potenza di tenuta potrebbe ridursi notevolmente. Sostituire immediatamente i dischi danneggiati o usati (fig. 3).
- I dischi della ventosa e la superficie della ventosa devono essere puliti, asciutti e privi di grasso, in caso contrario si rischia una riduzione della potenza di tenuta.
- Evitare la presenza di persone od oggetti sotto carichi sollevati, che potrebbero provocare danni in caso di rilascio involontario della presa della

ventosa.

- Non utilizzare la ventosa per la tenuta di persone.

3 Utilizzo

Aspirazione

- Premere la ventosa sull'oggetto.
- Spostare la leva (1.1). In questo modo si crea un vuoto sotto i dischi della ventosa (1.2), che produce la forza di tenuta.

Rilascio

- Per rilasciare l'oggetto, spostare la leva nella posizione iniziale (2.1). Non utilizzare mai oggetti appuntiti o affilati per rilasciare i dischi della ventosa, altrimenti potrebbero danneggiarsi.

Se i dischi sono in caucciù naturale, dopo il rilascio, sulla superficie di tenuta rimane un residuo scuro, che si può rimuovere con alcol. Controllare dapprima in un punto non visibile la possibilità di utilizzare alcol su detto oggetto.

Impiego con barra di guida

- Posare la barra di guida sul pezzo da lavorare.
- Spostare l'adattatore con i due perni (1.5) nella scanalatura (1.3) della barra di guida.
- Stringere le viti (1.4).
- Fissare la ventosa all'adattatore inserendolo negli incavi (1.6) nei supporti (1.7), spostare la leva (1.1), quindi stringere i dadi (1.8).

Ora è possibile tenere la barra di guida con la ventosa sul pezzo da lavorare. A partire da una lunghezza della rotaia di guida di 1400 mm è necessario utilizzare due sifoni.

4 Manutenzione e cura

Deporre la ventosa sempre con i dischi allentati (aperti) e puliti (da polvere e grasso).

Per la pulizia dei dischi, utilizzare alcol.

Non esporre i dischi alla luce diretta del sole, perché potrebbe comprometterne l'elasticità.

Per garantire la sicurezza personale utilizzare esclusivamente accessori e parti di ricambio Festool.

5 Smaltimento

Non gettare gli utensili nei rifiuti domestici!

Provvedere ad uno smaltimento ecologico degli elettrostrumenti, degli accessori e degli imballaggi! Osservare le indicazioni nazionali in vigore.

6 Garanzia

Per i nostri elettrostrumenti forniamo una garanzia per difetti del materiale o difetti di produzione conforme alle disposizioni in vigore nei rispettivi paesi e comunque con una durata minima di 12

mesi. All'interno degli stati dell'UE la durata della garanzia è pari a 24 mesi (comprovata dalla fattura o dal documento d'acquisto). Sono esclusi dalla garanzia eventuali danni che, in particolare, possano essere ricondotti a naturale usura/logoramento, sovraccarico, utilizzo non conforme, oppure danni causati dall'utilizzatore o imputabili ad altri usi contrari a quanto previsto dal manuale d'istruzioni o ancora difetti noti al momento dell'acquisto. Vengono parimenti esclusi anche i danni derivanti dall'impiego di accessori e materiale di consumo (ad es. platorelli) non originali. Eventuali reclami potranno essere riconosciuti solamente se l'elettrotensile verrà rispedito, integro, al fornitore o ad un centro di Assistenza clienti autorizzato Festool. Conservare con cura il manuale d'uso, le avvertenze di sicurezza, l'elenco delle parti di ricambio ed il documento comprovante l'acquisto. Per il resto sono valide le attuali condizioni di garanzia del costruttore.

Nota

In considerazione del continuo lavoro di ricerca e sviluppo ci riserviamo il diritto di apportare eventuali modifiche alle informazioni tecniche contenute nella presente documentazione.

REACH per prodotti Festool, gli accessori e il materiale di consumo

REACH è l'ordinanza sulle sostanze chimiche valida in tutta Europa dal 2007. Noi, in quanto „utenti finali“, ovvero in quanto fabbricanti di prodotti, siamo consapevoli del nostro dovere di informazione nei confronti dei nostri clienti. Per potervi tenere sempre aggiornati e per informarvi delle possibili sostanze appartenenti alla lista di candidati e contenute nei nostri prodotti, abbiamo organizzato il seguente sito web per voi: www.festool.com/reach



Hevel Gecko Symbolen



Waarschuwing voor algemeen gevaar



Handleiding/aanwijzingen lezen!

1 Reglementair gebruik

De hevels zijn conform de bepalingen bestemd voor het gedurende korte tijd (niet continu) tillen, vasthouden en dragen van voorwerpen met egale, gladde en gasdichte oppervlakken.

De hevels mogen alleen met de hand en niet met behulp van een kraan of andere hefwerktuigen worden gebruikt.



Voor schade en letsel bij gebruik dat niet volgens de voorschriften plaatsvindt, is de gebruiker aansprakelijk.

2 Veiligheidsinstructies



LET OP! Lees alle veiligheidsvoorschriften en instructies.

Bewaar alle veiligheidsinstructies en handleidingen om ze later te kunnen raadplegen.

- Het volgende maximale draagvermogen mag niet worden overschreden:
700 N (70 kg) verticaal op de zuigplaat/500 N (50 kg) parallel aan de zuigplaat. **Opmerking:** Deze

waarden gelden voor egale, glazen oppervlakken. Bij andere materialen, bij vervuiling, vocht en kou kunnen geringere of zelfs geen draagvermogens mogelijk zijn.

- Controleer voor het gebruik altijd of de hevel geschikt is voor het betreffende voorwerp/materiaal. Gebruik bij zware voorwerpen eventueel meerdere hevels en zorg ervoor dat de voorwerpen extra gezekeerd worden (bijv. met behulp van een draagriem). Zorg ervoor dat het voorwerp niet wordt beschadigd door het gebruik van de hevel (bijv. glasbreuk bij dun glas, het verbuigen van dunne platen).
- Controleer voor het gebruik altijd de zuigplaten. Bij beschadigde of versleten zuigplaten mag de hevel niet meer worden gebruikt, omdat het draagvermogen dan afneemt. Beschadigde of gebruikte zuigplaten dient u onmiddellijk te vervangen (afbeelding 3).
- De zuigplaten en de zuigvlakken dienen schoon, droog en vetvrij te zijn, omdat het draagvermogen anders afneemt.
- Er mogen zich geen personen of voorwerpen onder opgeheven lasten bevinden die schade kunnen lijden door het onverwacht losraken van de hevel.
- De hevel mag niet als steun voor personen worden gebruikt.

3 Gebruik

Aanzuigen

- Druk de hevel op het aan te zuigen voorwerp.
- Leg de hendel om (1.1). Hierdoor ontstaat een vacuüm onder de zuigplaten (1.2), waardoor het draagvermogen tot stand komt.

Losmaken

- Om de platen los te maken legt u de hendel terug (2.1). Gebruik nooit spitse of scherpgekante voorwerpen voor het losmaken van de zuigplaten, omdat deze hierdoor kunnen worden beschadigd.

Wanneer er na het losmaken van de zuigplaten, die vervaardigd zijn van natuurrubber, een donkere afdruk achterblijft op de zuigvlakken, kan deze met spiritus worden verwijderd. Controleer echter van tevoren op een onopvallende plaats met spiritus de verdraagzaamheid van het aangezogen voorwerp.

Gebruik met de geleiderail

- Leg de geleiderail op het te bewerken werkstuk.
- Schuif de adapter met de beide groefstenen (1.5) op de groef (1.3) van de geleiderail.
- Draai de schroeven vast (1.4).
- Bevestig de hevel aan de adapter door deze met de uitsparingen (1.6) op de houders (1.7) te plaatsen, de hendel (1.1) om te slaan en de randmoeren (1.8) vast te zetten.

De geleiderail kan nu met de hevel op het te bewerken werkstuk worden gehouden. Wanneer de geleiderails langer zijn dan 1400 mm zijn, dienen twee vacuümzuigers te worden gebruikt.

4 Onderhoud

Leg de hevel altijd op met ontspannen (geopende) en schoongemaakte (stof- en vetvrije) zuigplaten. Gebruik spiritus voor het reinigen van de zuigplaten. Stel de zuigplaten niet gedurende langere tijd bloot aan direct zonlicht, omdat ze dan hun elasticiteit verliezen.

Gebruik voor uw eigen veiligheid alleen originele Festool accessoires en reserveonderdelen.

5 Afvalverwijdering

Geef gereedschap niet met het huisvuil mee!

Voer de apparaten, accessoires en verpakkingen op milieuvriendelijke wijze af! Neem daarbij de geldende nationale voorschriften in acht.

6 Garantie

Voor onze toestellen verlenen we op materiaal- of productiefouten garantie conform de landspecifieke wettelijke bepalingen, minstens echter 12 maanden. Binnen de lidstaten van de EU bedraagt de garantietermijn 24 maanden (bewijs door rekening of afleveringsbewijs). Schade door natuurlijke slijtage, overbelasting, ondeskundige behandeling of schade veroorzaakt door de gebruiker of door gebruik ingaande tegen de aanwijzingen in de gebruiksaanwijzing of schade die bij de aankoop gekend was, blijft uitgesloten van de garantie. Ook schade die is terug te voeren op het gebruik van niet-originele accessoires en verbruiksmaterialen (bijv. steunschijf) wordt niet in aanmerking genomen. Klachten kunnen alleen aanvaard worden als het toestel in zijn geheel naar de leverancier of naar een geautoriseerde Festool-onderhoudswerkplaats teruggestuurd wordt. Bewaar de gebruiksaanwijzing, veiligheidsvoorschriften, onderdelenlijst en het aankoopbewijs zorgvuldig. Overigens gelden de actuele garantiebepalingen van de fabrikant.

Opmerking

Wegens de permanente onderzoeks- en ontwikkelingswerkzaamheden zijn wijzigingen aan de hier gegeven technische informatie voorbehouden.

REACH voor producten, accessoires en verbruiksmateriaal van Festool

REACH is de sinds 2007 in heel Europa toepasselijke chemicaliënverordening. Wij als „downstream-gebruiker“, dus als fabrikant van producten, zijn ons bewust van onze informatieplicht tegenover onze klanten. Om u altijd over de meest actuele stand van zaken op de hoogte te houden en over mogelijke stoffen van de kandidatenlijst in onze producten te informeren, hebben wij de volgende website voor u geopend: www.festool.com/reach



Suglyft Gecko

Symboler



Varning för allmän risk!



Läs bruksanvisningen/anvisningarna!

1 Bestämmelser för maskinens användning

Suglyftarna är avsedda för att kortvarigt (INTE varaktigt) lyfta, hålla och bära föremål med jämna, släta och gastäta ytor.

Suglyftarna får endast användas för hand, inte med kran eller andra lyftanordningar.



Användaren ansvarar för skador och olyckor som uppkommit på grund av att maskinen använts på ett otillåtet sätt.

2 Säkerhetsanvisningar



OBS! Läs alla säkerhetsföreskrifter och anvisningar.

Förvara alla säkerhetsanvisningar och bruksanvisningar för framtida bruk.

- Följande maximala hållkrafter får inte överskridas: 700 N (70 kg) lodrätt i förhållande till sugskivan/500 N (50 kg) parallellt i förhållande till sugskivan. **Anmärkning:** Dessa värden gäller för jämna glasytor. Vid andra material, vid nedsmutsning, fukt eller kyla kan svagare eller inga hållkrafter vara möjliga.
- Kontrollera före varje användning, om suglyften är lämpad för det aktuella föremålet/materialet. Använd vid behov flera suglyftar för tunga föremål och säkra dessutom föremålen (t.ex. med bärremmar). Kontrollera noga att föremålet inte skadas genom användningen av suglyften (t.ex. att tunt glas brister eller tunna plåtar deformeras).
- Kontrollera suglyftarna före varje användning. Om sugskivorna är skadade eller slitna, får suglyften inte användas, eftersom det påverkar suglyftens lyftkraft. Byt omedelbart ut skadade eller slitna sugskivor (bild 3).
- Sugskivorna och sugytorna måste vara rena, torra och fettfria, eftersom annars hållkrafterna försämras.
- Inga personer eller föremål får finnas under den upplyfta lasten, eftersom de kan skadas om suglyften plötsligt skulle släppa taget.
- Suglyften får under inga förhållanden användas som stöd för personer.

3 Användning

Fastsugning

- Tryck suglyften mot föremålet som ska sugas fast.
- Fäll om spaken (1.1). Därigenom uppstår ett vakuum under sugskivorna (1.2), vilket ger den erforderliga hållkraften.

Lossa

- För att lossa greppet fäller man tillbaka spaken (2.1). Använd aldrig spetsiga föremål eller föremål med vassa kanter för att lossa sugskivorna, eftersom de skadas av detta.

Skulle suglyften efterlämna mörka avtryck efter sugskivorna, som består av naturgumma, så tar man lätt bort fläckarna med sprit. Kontrollera dessförinnan på ett dolt ställe, att det aktuella föremålet är beständigt mot sprit.

Användning med styrskena

- Lägg styrskenan på arbetsobjektet som ska bearbetas.
- Skjut adaptern med de båda gejderna (1.5) på spåret (1.3) i styrskenan.
- Skruva åt skruvarna (1.4).
- Fäst suglyften på adaptern genom att sätta den med ursparningarna (1.6) på hållarna (1.7), fäll armen (1.1) och dra åt de räfflade muttrarna (1.8).

Styrskenan kan nu med suglyften hållas på arbetsobjektet.

4 Underhåll och skötsel

Förvara alltid suglyften i ospänt (öppet) läge, väl rengjord (damm- och fettfri).

Använd sprit för att rengöra sugskivorna.

Utsätt inte sugskivorna för direkt solljus under en längre tid, eftersom det försämrar deras elasticitet.

Använd endast Festools originaltillbehör och originalreservdelar för din egen säkerhets skull. Om styrskenan är längre än 1 400 mm, så krävs två suglyftare.

5 Skrotning

Kasta inte maskinen i hushållsavfallet! Lämna maskiner, tillbehör och förpackningar till återvinning. Följ gällande nationella föreskrifter.

6 Garanti

Vi lämnar garanti för material- och tillverkningsfel i enlighet med gällande lag/nationella bestämmelser, men minst 12 månader. Inom EU är garantitiden 24 månader (intygas med kvitto eller följesedel). Garantin omfattar inte skador som beror på normalt slitage, överbelastning eller ej avsedd användning samt skador som användaren själv orsakat, som beror på att användaren inte följt bruksanvisningen eller skador som var kända vid köpet. Undantag gäller även skador på grund av att användaren inte använt originaltillbehör och -förbrukningsmaterial (t ex slipskivor).

Garantianspråken gäller bara om du lämnar in verktyget sammansatt till leverantören eller någon av Festools serviceställen. Spara bruksanvisning, säkerhetsanvisningar, reservdelslista och kvitto. I övrigt gäller tillverkarens aktuella garantivillkor.

Obs!

Vi förbehåller oss rätten till tekniska ändringar pga kontinuerligt forsknings- och utvecklingsarbete.

REACH för Festool-produkter, tillbehör och förbrukningsmaterial

REACH är den kemikalieförordning som sedan 2007 gäller i hela Europa. I egenskap av "nedströmsanvändare", dvs tillverkare av produkter, är vi medvetna om den informationsplikt som vi har gentemot våra kunder. För att hela tiden hålla kunderna uppdaterade och informera om eventuella ämnen i våra produkter som återfinns på den sk kandidatlistan, har vi tagit fram denna webbsida: www.festool.com/reach



Imunosturi Gecko

Symbolit



Varoitus yleisestä vaarasta



Lue ohjeet/huomautukset!

1 Käyttötarkoituksen mukainen käyttö

Imunosturi on tarkoitettu tasapintaisten ja kaasuviidien esineiden lyhytaikaiseen (ei jatkuvaan) nostamiseen, pitämiseen ja kantamiseen.

Imunosturia tulee käyttää vain käsin, eikä nosturin tai muun nostolaitteen avulla.



Käyttäjä vastaa itse vaurioista ja tapaturmista, jotka johtuvat väärästä käytöstä!

2 Turvallisuusohjeita



HUOMIO!: Kaikki turvaohjeet ja ohjeet täytyy lukea.

Säilytä kaikki turvaohjeet ja käyttöohjeet huolellisesti.

• Seuraavia maksimi pitovoimia ei saa ylittää: 700 N (70 kg) pystysuoraan imulevyyneen/500 N (50 kg) samansuuntaisesti imulevyn kanssa.

Huomautus: Nämä arvot koskevat tasaisia lasipintoja. Muissa materiaaleissa, pinnan ollessa

likainen, kostea tai kylmä pitovoimat saattavat olla pienempiä tai olemattomia.

- Tarkasta ennen jokaista käyttöä, sopiiko imunosturi kyseiseen esineeseen/materiaaliin. Käytä painavampien esineiden yhteydessä mahd. useampaa imunosturia ja varmista esineet lisäksi (esim. kantohihnalla). Varmista, että imunosturin käyttö ei vahingoita esinettä (esim. murtumat ohuessa lasissa, ohuen pellin vääntyminen).
- Tarkasta imulevyt ennen jokaista käyttöä. Jos imulevyt ovat vioittuneet tai kuluneet, imunosturia ei saa enää käyttää, koska pitovoimat pienenevät. Vaihda vioittuneet tai kuluneet imulevyt viipymättä (kuva 3).
- Imulevyjen ja imupinnan täytyy olla puhtaita, kuivia ja rasvattomia, koska muuten pitovoimat pienenevät.
- Henkilöt tai esineet eivät saa olla nostetun kuorman alla, jonka odottamaton irtoaminen voi aiheuttaa vahinkoja.
- Imunosturia ei saa käyttää ihmisten tukena.

3 Käyttö

Imeminen

- Paina imunosturi imettävään esineeseen.
- Paina vipu alas (1.1). Siitä muodostuu tyhjiö imulevyjen (1.2) alle, josta muodostuu pitovoima.

Irrotus

- Nosta vipu ylös (2.1) irrottamiseksi. Älä koskaan käytä teräviä esineitä imulevyjen irrottamiseen, koska ne voivat vahingoittaa.

Jos imulevyistä, jotka on valmistettu luonnonkumista, jää tumma jälki imupinnalle, se voidaan poistaa spriillä. Tarkasta kuitenkin ensin huomaamattomassa paikassa, kestääkö imettävä esine spriitä.

Käyttö ohjainkiskon kanssa

- Laita ohjainkisko työstettävälle työkappaleelle.
- Työnnä adapteri molemmilla ristikkappaleilla (1.5) ohjainkiskon uraan (1.3).
- Sulje ruuvit (1.4).
- Kiinnitä imunosturi adapteriin samalla kun laitat reiät (1.6) kiinnikkeisiin (1.7), käännät vivun (1.1) ja kiristät pyälletyt ruuvit (1.8).

Ohjainkiskoa voidaan nyt pitää imunosturilla työstettävällä työkappaleella.

Yli 1400 mm pitkissä ohjainkiskoissa on käytettävä kahta imunosturia.

4 Huolto ja ylläpito

Varastoi imunosturi aina imulevyjen ollessa irti (auki) ja puhtaita (pölytön ja rasvaton).

Käytä imulevyjen puhdistukseen spriitä.

Älä laita imulevyjä liian pitkäksi aikaa suoraan auringonpaisteeseen, ne menettävät joustavuutensa.

Käytä oman turvallisuutesi varmistamiseksi vain alkuperäisiä Festool-tarvikkeita ja varaosia.

5 Hävittäminen

Sähkötyökaluja ei saa hävittää kotitalousjätteen mukana! Toimita käytöstä poistetut koneet, lisätarvikkeet ja pakkaukset ympäristöä säästävään kierrätykseen. Noudata maakohtaisia määräyksiä.

6 Takuu

Annamme koneellemme takuun materiaali- ja valmistusvirheiden osalta maakohtaisten lakimääräysten mukaan, kuitenkin vähintään 12 kuukaudeksi. EU-maissa takuu-aika on 24 kuukautta (lasku tai vastaanottotodistus toimii tositteena). Takuu ei koske vaurioita, jotka johtuvat luonnollisesta kulumisesta, ylikuormituksesta, epäasianmukaisesta käsittelystä, käyttäjän itse aiheuttamista vahingoista tai käyttöoppaan ohjeiden vastaisesta käytöstä, tai jotka olivat tiedossa ostohetkellä. Takuu ei myöskään kata vaurioita, jotka johtuvat muiden kuin Festoolin valmistamien tarvikkeiden ja kulutusmateriaalien (esimerkiksi hiomalautanen) käytöstä.

Voimme hyväksyä takuuvaateet ainoastaan silloin, kun kone lähetetään purkamattomana koneen toimittajalle tai valtuutetulle Festool-huoltokorjaamolle. Säilytä käyttöohjeet, turvaohjeet, varaosalista ja ostosite hyvässä tallessa. Muilta osin pätevät aina valmistajan viimeisimmät takuehdot.

Huomautus

Jatkuvan tutkimus- ja tuotekehitystyön myötä pidätämme oikeudet muutoksiin näihin teknisiin tietoihin nähden.

REACH Festool-tuotteille, niiden tarvikkeille ja kulutusmateriaaleille

REACH on vuodesta 2007 lähtien koko Euroopassa voimassaoleva kemikaaleja koskeva asetus. Käytämme kemikaaleja tuotteidemme valmistuksessa ja olemme tietoisia tiedotusvelvollisuudestamme asiakkaillemme. Olemme avanneet asiakkaitamme varten seuraavan Web-sivuston, josta voit aina katsoa viimeisimmät tiedot tuotteissamme mahdollisesti käytettävistä aineista: www.festool.com/reach

Hævert Gecko Symboler



Advarsel om generel fare



Læs vejledning/anvisninger!

1 Bestemmelsesmæssig anvendelse

Hæverterne er beregnet til kort (ikke varigt) at løfte, holde og bære genstande med jævne, glatte og gastætte overflader.

Hæverterne må kun bruges manuelt og ikke ved hjælp af en kran eller andre løfteredskaber.



Brugeren har ansvaret for skader og ulykker i tilfælde af, at den bestemmelsesmæssige brug ikke overholdes.

2 Sikkerhedshenvisninger



OBS! Læs alle sikkerhedsanvisninger og instrukser.

Opbevar alle sikkerhedsanvisninger og vejledninger til senere brug.

- Følgende maksimale holdekræfter må ikke overskrides: 700 N (70 kg) lodret i forhold til sugeskiven/500 N (50 kg) parallelt med sugeskiven. **Bemærk:** Disse værdier gælder for jævne glasflader. I forbindelse med andre materialer, snavs, fugt eller kulde kan holdekræfterne være lavere eller slet ikke være forhånden.
- Kontroller før hver anvendelse, om hæverten er egnet til den/det pågældende genstand/materiale. Brug evt. flere hæverter til tunge genstande, og foretag ekstra sikring af genstandene (f.eks. remme). Sørg for, at genstanden ikke beskadiges ved brug af hæverten (f.eks. glasbrud ved tyndt glas, deformation af tynde plader).
- Kontroller sugeskiverne før hver anvendelse. Hvis sugeskiverne er beskadigede eller slidte, må hæverten ikke længere benyttes, da det forringer holdekræfterne. Udskift beskadigede eller slidte sugeskiver omgående (fig. 3).
- Sugeskiverne og sugefladerne skal være rene, tørre og fedtfrie, da holdekræfterne ellers kan være forringet.
- Der må ikke befinde sig personer eller genstande under hævede laster, som ville kunne tage skade i tilfælde af, at hæverten løsner sig uventet.
- Hæverten må ikke bruges til fastholdelse af personer.

3 Anvendelse

Sugning

- Tryk hæverten op mod den genstand, der skal suges fast.
- Slå grebet ned (1.1). Dermed opstår der et vakuum under sugeskiverne (1.2), som skaber holdekraften.

Frigørelse

- Genstanden frigøres ved at slå grebet tilbage (2.1). Brug aldrig spidse eller skarpkantede genstande til at frigøre sugeskiverne med, da de kan blive beskadiget hermed.

Hvis sugeskiverne, som består af naturgummi, efterlader et mørkt mærke på sugefladerne efter frigørelsen, kan det fjernes med sprit. Kontroller dog først på et skjult sted, om den fastsugede genstand tåler sprit.

Anvendelse med føringskinn

- Læg føringskinnen på det arbejdsemne, der skal bearbejdes.
- Skub adapteren i føringskinnens not (1.3) med de to notsten (1.5).
- Luk skruerne (1.4).
- Fastgør hæverten til adapteren ved at sætte holderne (1.7) i udsparingerne (1.6), lukke håndtaget (1.1) og spænde de riflede møtrikker (1.8).

Føringskinnen kan nu holdes med hæverten på det arbejdsemne, der skal bearbejdes.

Hvis føringskinnen er over 1400 mm lang, skal der anvendes to hæverter.

4 Service og vedligeholdelse

Opbevar altid hæverten med afspændte (åbnede) og rengjorte (støv- og fedtfrie) sugeskiver.

Brug sprit til rengøring af sugeskiverne.

Udsæt ikke sugeskiverne for direkte sollys igennem længere tid, da de så kan miste deres elasticitet.

Af hensyn til din egen sikkerhed må der kun anvendes Original Festool-tilbehør og reservedele.

5 Bortskaffelse

Elværktøj må ikke bortskaffes med almindeligt husholdningsaffald! Maskiner, tilbehør og emballage skal tilføres en miljøvenlig form for genbrug! Overhold de gældende nationale regler.

6 Garanti

I henhold til de respektive landes lovmæssige bestemmelser yder vi garanti for materiale- eller produktionsfejl, dog mindst på en periode af 12 måneder. I EU-medlemsstaterne udgør garanti-perioden 24 måneder (faktura eller følgeseddel gælder som dokumentation). Garantien dækker ikke fejl, der måtte opstå som følge af naturligt slid, overbelastning, ukorrekt håndtering eller fejl, der forårsages af brugeren eller anden anvendelse, der er i modstrid med brugsanvisningen eller fejl, der var kendt ved købet. Garantien dækker heller ikke fejl, der skyldes anvendelse af ikke-originalt tilbehør og forbrugsmateriale (f.eks. bagskiver).

Reklamationer kan kun anerkendes, hvis maskinen sendes uadskilt til leverandøren eller til et autoriseret Festool-serviceværksted. Opbevar brugsanvisningen, sikkerhedsanvisninger,

reservedelslisten og kvitteringen på et sikkert sted. Desuden gælder de til enhver tid gældende garantibetingelser fra producenten.

Bemærk

På grund af kontinuerligt forsknings- og udviklingsarbejde forbeholder vi os ret til ændringer af de heri anførte tekniske specifikationer.

REACH til Festool produkter, tilbehør og forbrugsmateriale

Kemikalieloven REACH trådte i kraft i 2007 og er gældende i hele Europa. Som „downstream-bruger“ af kemikalier, dvs. producent af produkter, tager vi vores informationspligt over for kunderne alvorligt. På følgende hjemmeside finder du altid aktuelle informationer om de stoffer fra kandidatlisten, som vores produkter kan indeholde: www.festool.com/reach



Sugerkopper Gecko

Symboler



Advarsel mot generell fare



Anvisning / les merknader!

1 Forskriftsmessig bruk

Sugerkoppene er beregnet for kortvarig (ikke permanent) løfting, fastholding og bæring av gjenstander med jevne, glatte og gasstette overflater.

Sugerkoppene skal kun brukes manuelt og ikke ved hjelp av kran eller annet løfteutstyr.



Brukeren er selv ansvarlig for skader og ulykker som skyldes annen bruk enn det som er beskrevet som definert bruk.

2 Sikkerhetshenvisninger



OBS! Les gjennom alle anvisningene.

Oppbevar alle sikkerhetsmerknader og anvisninger for fremtidig bruk.

• Følgende maksimale holdekraft skal ikke overskrides: 700 N (70 kg) loddrett mot sugeskiven/500 N (50 kg) parallelt med sugeskiven.

Merk: Disse verdiene gjelder for glatte glass-

flater. For andre materialer, eller ved tilsmussing, fuktighet eller kulde kan holdekraften bli redusert eller utebli helt.

- Prøv før hver gangs bruk om sugekoppen er egnet for den aktuelle gjenstanden/det aktuelle materialet. Bruk flere sugekopper på tunge gjenstander og sikre gjenstandene ekstra (f.eks. med bærestropp). Kontroller at gjenstanden ikke blir skadet av bruk av sugekoppen (f.eks. brist i glasset hvis glasset er tynt, deformering av tynne plater).
- Kontroller sugeskivene før hver gangs bruk. Hvis sugeskivene er skadd eller slitt, skal ikke sugekoppen brukes mer, siden dette fører at festekraften forringes. Bytt straks ut skadde eller slitte sugeskiver (figur 3).
- Sugeskivene og sugeflaten må være rene, tørre og fettfri. Ellers reduseres holdekraften.
- Det må ikke befinne seg personer eller gjenstander under hevet last dersom disse kan bli skadet hvis sugekoppene uventet løsner.
- Sugerkoppene skal ikke brukes til å holde seg fast i.

3 Bruk

Fastsuging

- Trykk sugekoppen mot gjenstanden som skal suges fast.
- Legg om spaken (1.1). Dermed oppstår det et

vakuum under sugeskivene (1.2), og dette genererer holdekraften.

Løsning

- Legg spaken tilbake igjen ved løsning (2.1). Bruk aldri spisse eller skarpe gjenstander til å løsne sugeskivene. Disse kan da bli skadet.

Hvis det blir sittende et mørkt avtrykk av sugeskivene, som er av naturkautsjuk, etter at sugeflaten er løsnet, kan denne fjernes med alkohol. Du bør imidlertid først kontrollere på et lite synlig sted hvorvidt den fastsugde gjenstanden tåler alkohol.

Bruk av føringsskinne

- Legg føringsskinnen på emnet som skal bearbeides.
- Skyv adapteren og de to sporløperne (1.5) på sporet (1.3) i føringsskinnen.
- Trekk til skruene (1.4).
- Fest sugekoppen til adapteren ved å sette den med utsparingene (1.6) på holderne (1.7), slå om spaken (1.1.) og trekke til de riflede mutrene (1.8).

Føringsskinnen kan nå holdes fast med sugekoppen på emnet som skal bearbeides.

To sugekopper må benyttes når lengden på føreskinnen er over 1400 mm.

4 Vedlikehold og pleie

Sugekoppen skal alltid lagres med ustrammede (åpne) og rengjorte (støv- og fettfri) sugeskiver. Bruk alkohol til rengjøring av sugeskivene.

Ikke utsett sugeskivene for direkte sollys i lengre tid, ellers mister de sin elastisitet.

Av hensyn til din egen sikkerhet bør du alltid bruke original Festool-tilbehør og reservedeler.

5 Miljøinformasjon

Kast aldri elektroverktøy i husholdningsavfallet!

Lever inn maskin, tilbehør og emballasje til et miljøvennlig gjenvinningsanlegg. Følg bestemmelsene som gjelder i ditt land.

6 Garanti

Vi gir garanti når det gjelder material- og produksjonsfeil på apparater fra oss. Garantien er i samsvar med det som er lovpålagt i de enkelte land, men likevel minst 12 måneder. Innenfor EU er garantiperioden 24 måneder (kvittering eller leveringsseddel må fremlegges som bevis). Skader som skyldes naturlig slitasje, overbelastning, ufagmessig behandling eller skader som er forårsaket av brukeren eller bruk som ikke er i henhold til bruksanvisningen eller som var kjent ved kjøp, dekkes ikke av garantien. Likeledes dekkes heller ikke skader som kan skyldes bruk av ikke-originalt tilbehør og forbruksmaterialer (f. eks, slipetallerkener).

Reklamasjoner godkjennes kun dersom maskinen sendes udemontert tilbake til leverandøren eller et autorisert Festool servicesenter. Oppbevar bruksanvisningen, sikkerhetsforskrifter, reservedelsliste og kjøpsbevis på et trygt sted. Ellers gjelder de til enhver tid gjeldende garantibetingelsene fra produsenten.

Merknad

På grunn av fortløpende forsknings- og utviklingsarbeid tas det forbehold om endringer i de tekniske opplysningene i dokumentet.

REACH for Festool-produkter, tilbehør og forbruksmateriell

REACH har siden 2007 vært gjeldende kjemikalievedtekt over hele Europa. Som produsent av produkter som inneholder kjemikalier, er vi bevisst på vår infor masjonsplikt overfor kundene. For at vi alltid skal kunne holde deg oppdatert og gi deg informasjon om mulige stoffer i våre produkter som finnes på listen, har vi opprettet følgende nettside: www.festool.com/reach



Dispositivo de sucção Gecko

Símbolos



Perigo geral



Ler indicações/notas!

1 Utilização em conformidade

Os dispositivos de sucção destinam-se, de acordo com as especificações, para levantar, segurar e transportar por instantes (não duradouramente) objectos com superfícies planas, lisas e estanques a gases. Os dispositivos de sucção só podem ser utilizados à mão e não por meio de guindastes ou outras ferramentas de elevação.



O utilizador é responsável por danos e acidentes devidos a uma utilização não própria conforme as disposições.

2 Avisos de segurança



ATENÇÃO! Leia todas as indicações de segurança e instruções.

Guarde todas as indicações de segurança e instruções para futura referência.

- Não se devem exceder as seguintes forças de retenção máximas: 700 N (70 kg) perpendicularmente ao disco de sucção/500 N (50 kg) paralelamente ao disco de sucção. **Nota:** estes valores são válidos para superfícies planas de vidro. Noutros materiais, em caso de sujidade, humidade ou frio é possível existirem forças de retenção reduzidas ou até mesmo não existir nenhuma força.
- Antes de cada utilização, verificar se o dispositivo de sucção é apropriado para o respectivo objecto/material. Para objectos pesados, utilizar eventualmente vários dispositivos de sucção e proteger os objectos (p.ex. cinta de transporte). Certifique-se que o objecto não é danificado pela utilização do dispositivo de sucção (p.ex. quebra do vidro se este for delgado, deformação de chapas delgadas).
- Antes de cada aplicação, verificar as ventosas. O dispositivo de sucção não deve ser utilizado caso as ventosas estejam danificadas ou desgastadas, caso contrário diminuem as forças de retenção. Substituir imediatamente as ventosas danificadas ou desgastadas (imagem 3).
- As ventosas e a superfície de sucção devem encontrar-se limpas, secas e isentas de gordura, caso contrário diminuem as forças de retenção.
- Sob cargas suspensas não devem encontrar-

se pessoas ou objectos que possam sofrer ferimentos/danos devido a um desprendimento inesperado dos dispositivos de sucção.

- O dispositivo de sucção não pode ser utilizado como apoio para pessoas.

3 Utilização

Sucção

- Pressionar o dispositivo de sucção sobre o objecto a ser succionado.
- Virar a alavanca (1.1). Cria-se assim vácuo por baixo das ventosas (1.2), o qual gera a força de retenção.

Soltar

- Para soltar, virar a alavanca para trás (2.1). Para soltar as ventosas nunca devem ser utilizados objectos pontiagudos ou com arestas vivas, visto as ventosas serem danificadas por estes.

Se as ventosas, constituídas por cautchu natural, deixarem uma marca escura após soltar a superfície de sucção, pode remover-se esta marca com álcool etílico. No entanto, verificar primeiro num ponto encoberto se o objecto succionado é compatível com álcool etílico.

Utilização com o trilho-guia

- Colocar o trilho-guia sobre a peça a trabalhar.
- Empurrar o adaptador com as duas guias (1.5) sobre o entalhe (1.3) do trilho-guia.
- Fechar os parafusos (1.4).
- Fixar o dispositivo de sucção no adaptador, colocando-o com os entalhes (1.6) sobre os suportes (1.7), virar a alavanca (1.1), e apertar as porcas serrilhadas (1.8).

O trilho-guia só pode ser segurado sobre a peça a trabalhar por meio do dispositivo de sucção. Para um comprimento do trilho-guia superior a 1400 mm devem utilizar-se dois dispositivos de sucção.

4 Conservação e cuidados

Guarde o dispositivo de sucção sempre com as ventosas relaxadas (abertas) e limpas (isentas de pó e gordura). Utilizar álcool etílico para limpar as ventosas. Não expor as ventosas durante um longo período de tempo à luz directa do Sol, caso contrário poderão perder a sua elasticidade. Para a sua própria segurança, utilize apenas acessórios e peças sobresselentes originais da Festool.

5 Remoção

Não deite as ferramentas no lixo doméstico! Encaminhe as ferramentas, acessórios e embalagens para um reaproveitamento ecológico! Nesse caso, observe as regulamentações nacionais em vigor.

6 Garantia

Para as nossas ferramentas, oferecemos uma garantia em relação a defeitos do material e de produção de acordo com as regulamentações legais específicas por país, mas com uma duração mínima de 12 meses. Dentro dos países da UE, a garantia tem uma duração de 24 meses (prova através da factura ou da guia de remessa). Os danos causados particularmente por uma deterioração/desgaste natural, sobrecarga, utilização incorrecta ou os danos provocados pelo utilizador ou por outra utilização contrária ao manual de instruções ou os danos que já eram conhecidos no momento da compra são excluídos da garantia. Também se excluem os danos causados pela utilização de acessórios e material de desgaste que não sejam originais da Festool (p. ex. pratos de lixar). As reclamações só podem ser aceites se a ferramenta for devolvida intacta ao fornecedor ou a uma oficina de Serviço Após-venda Festool autorizada. Guarde cuidadosamente o manual de

instruções, as indicações de segurança, a lista de peças sobresselentes e o recibo de compra. De resto, são válidas as condições de garantia actuais do fabricante.

Nota

Devido aos constantes trabalhos de pesquisa e desenvolvimento, reserva-se o direito a alterações dos dados técnicos aqui mencionados.

REACH para produtos Festool, respectivos acessórios e material de desgaste

REACH é, desde 2007, o regulamento relativo a produtos químicos, válido em toda a Europa. Nós, enquanto „utilizadores subjacentes“, ou seja, fabricante de produtos, estamos conscientes do nosso dever de informar os nossos clientes. Para o manter sempre actualizado e para o informar sobre possíveis materiais da lista de candidatos aos nossos produtos, criámos o seguinte website para si: www.festool.com/reach



Вакуумный захват Гекко

Символы



Предупреждение об общей опасности



Соблюдайте руководство по эксплуатации/указания!

1 Применение по назначению

Вакуумный захват предназначен для кратковременного (непродолжительного) подъема, удержания и переноса предметов с плоской, ровной и газонепроницаемой поверхностью. При пользовании вакуумным захватом действуйте рукой, а не краном или другим подъемным механизмом.



За ущерб и несчастные случаи, связанные с применением не по назначению, отвечает Пользователь.

2 Указания по технике безопасности



ВНИМАНИЕ! Прочтите все указания по технике безопасности и рекомендации.

Сохраняйте все указания по технике безопасности и Руководства по эксплуатации в качестве справочного материала.

- Не превышайте следующие значения удерживающей силы: 700 Н (70 кг) перпендикулярно присоске /500 Н (50 кг) параллельно присоске.

ске. **Примечание:** Данные действительны для плоского стекла. Для других материалов или загрязненных влажных, или холодных поверхностей возможно уменьшение или полное отсутствие удерживающей силы.

- Перед каждым использованием проверяйте, подходит ли вакуумный захват для конкретного материала/предмета. Для тяжелых предметов можно задействовать несколько вакуумных захватов и дополнительно использовать страховку (напр. страховочный ремень). Убедитесь, что при применении вакуумного захвата предмет не будет поврежден (напр. тонкое стекло может треснуть, а тонкий лист металла - деформироваться).
- Перед каждым использованием проверяйте присоски. Не пользуйтесь вакуумным захватом при наличии повреждений или следов износа на присосках, так как удерживающая сила при этом уменьшается. Немедленно заменяйте изношенные или поврежденные присоски (рис. 3).
- Присоски и поверхности присасывания должны быть чистыми, сухими, без следов жира или смазки, как удерживающая сила при этом значительно уменьшается.
- Под подвешенным грузом не должны находиться люди или предметы, так как они могут

получить повреждения при неожиданном отпуске вакуумного захвата.

- Запрещается использовать вакуумный захват для переноски людей.

3 Присасывание

Присасывание

- Прижмите вакуумный захват к поверхности предмета.
- Перекиньте рычаг (1.1). При этом под присоской (1.2) образуется вакуум, создающий удерживающую силу.

Отпускание

- Для отпускания перекиньте рычаг (2.1) обратно. Не используйте колющие или режущие предметы для отпускания присосок, в противном случае можно повредить их.

Если после отпускания присоски, изготовленной из натурального каучука, на поверхности остается темный отпечаток, удалите его спиртом. Рекомендуется перед использованием присосок проверить в незаметном месте поверхность присасывания предмета на взаимодействие со спиртом.

Применение с шиной-направляющей

- Положите шину-направляющую на обрабатываемую заготовку.
- Задвиньте оба выступа (1.5) адаптера в пазы (1.3) шины-направляющей.
- Затяните винты (1.4).
- Закрепите вакуумный захват на адаптере, для чего вставьте обе выемки (1.6) в держатели (1.7), поверните рычаг (1.1) и затяните гайки (1.8) с буртиком.

Теперь шина-направляющая будет удерживаться на обрабатываемой поверхности при помощи вакуумного захвата. При длине шины-направляющей свыше 1400 мм необходимо использовать два вакуумных захвата.

5 Утилизация

Не выбрасывайте электроинструменты вместе с бытовыми отходами! Обеспечьте безопасную для окружающей среды утилизацию инструмента, оснастки и упаковки. Соблюдайте действующие национальные инструкции.

6 Гарантия

На наш инструмент мы даем гарантию, распространяющуюся на материалы и дефекты изготовления в соответствии с законода-

тельством каждой из стран, но не меньше 12 месяцев. В странах ЕС срок гарантии составляет 24 месяца (подтверждение по счету или накладной). Гарантия не распространяется на повреждения, полученные в результате естественного износа/использования, перегрузки, использования не по назначению, повреждения по вине пользователя или при эксплуатации вопреки руководству по эксплуатации, либо известные на момент покупки (уценка товара). Также исключается ответственность за ущерб, вызванный использованием неоригинальной оснастки и расходных материалов (например, шлифовальных тарелок).

Рекламации принимаются к рассмотрению только в том случае, если инструмент поступил к поставщику или в аттестованную мастерскую Сервисной службы Festool в неразобранном виде. Сохраняйте руководство по эксплуатации, указания по технике безопасности, список запасных частей и квитанцию о покупке. В остальных случаях имеют силу действующие на определенный момент условия предоставления гарантии изготовителем.

Примечание

В связи с постоянными исследованиями и новыми техническими разработками фирма оставляет за собой право на внесение изменений в технические характеристики.

REACH для изделий Festool, их оснастки и расходных материалов

С 2007 года директива REACH является регламентом по химическим веществам, действующим на территории всей Европы. Выступая в роли «привлекаемого участника» этого регламента, мы, как производители изделий, принимаем на себя обязательство предоставлять соответствующую информацию нашим клиентам. Чтобы держать вас в курсе последних событий и предоставлять информацию о веществах, которые включены в список вышеупомянутого регламента и которые могут использоваться в наших изделиях, мы создали специальный веб-сайт: www.festool.com/reach

Přísavný zvedák Gecko

Symbole



Varování před všeobecným nebezpečím



Přečtěte si návod/pokyny!

1 Používání k určenému účelu

Přísavné zvedáky jsou účelově určeny pro krátkodobé (nikoliv trvalé) zvedání, přidržování a přenášení předmětů s rovnými, hladkými a plynotěsnými povrchy.

Přísavné zvedáky se smějí používat jen ručně, nikoliv na jeřábu nebo na jiných zvedácích.



Za škody a úrazy, které vznikly používáním k jiným účelům, než ke kterým je stroj určen, ručí uživatel.

2 Bezpečnostní pokyny



POZOR! Čtěte všechna bezpečnostní upozornění a pokyny.

Všechny bezpečnostní pokyny a návody uschovejte, abyste je mohli použít i v budoucnosti.

- Následující maximální přídržné síly nesmějí být překročeny: 700 N (70 kg) svisle k přísavnému talíři/500 N (50 kg) paralelně s přísavným talířem. **Poznámka:** tyto hodnoty platí jen pro rovné skleněné plochy. U jiných materiálů, při znečištění, vlhkosti nebo chladu mohou být přídržné síly nízké nebo i nulové.
- Před každým použitím zkontrolujte, zda je přísavný zvedák pro příslušný předmět/materiál vhodný. U těžkých předmětů použijte příp. více přísavných zvedáků, a předměty ještě předavně zajistěte (např. popruhem na přenášení). Přesvědčte se, že použitím přísavných zvedáků nedojde k poškození předmětu (např. k prasknutí tenkého skla, ohnutí tenkých plechů).
- Před každým použitím zkontrolujte přísavné talíře. Poškozené nebo opotřebované přísavné talíře nesmí přísavný zvedák používat, neboť jejich přídržné síly jsou menší. Poškozené nebo opotřebované přísavné talíře neprodleně vyměňte (obrázek 3).
- Přísavné talíře a přísavné plochy musí být čisté, suché a neumaštěné, neboť jinak jsou jejich přídržné síly menší.
- Pod zdviženými břemeny se nesmějí nacházet žádné osoby ani předměty, neboť by mohly nečekaným uvolněním břemena utrpět újmu.
- Přísavný zvedák nesmí být používán ke zvedání nebo přidržování osob.

3 Používání

Přísátí

- Přitlačte přísavný zvedák na předmět, na který se má přisát.
- Překlopte páku (1.1). Tím vznikne pod přísavným talířem (1.2) vakuum, které spoluvytváří přídržnou sílu.

Uvolnění

- Pro uvolnění překlopte páku zpět (2.1). K uvolnění přísavných talířů nepoužívejte nikdy předměty špičaté nebo s ostrými hranami, neboť by je mohly poškodit.

Zanechají-li přísavné talíře, které jsou z přírodního kaučuku, po svém uvolnění na přísavné ploše tmavý otisk, lze jej odstranit lihem. Předem však na zakrytém místě zkontrolujte, zda líc přísavný předmět neporuší.

Použití s vodící lištou

- Vodící lištu položte na opracováváný obrobek.
- Adaptér s oběma drážkovanými kameny (1.5) nasuňte do drážky (1.3) vodící lišty.
- Uzavřete šrouby (1.4).
- Upevněte přísavný zvedák na adaptér, přičemž jej vybráními (1.6) nasadte na držáky (1.7), přestavte páčku (1.1) a utáhněte vymezovací matice (1.8).

Vodící lištu lze nyní přísavným zvedákem přichytit na opracováváný obrobek.

U vodící lišty od délky 1400 mm se musí použít dva přísavné držáky.

4 Údržba a péče

Přísavný zvedák vždy ukládejte s uvolněnými (otevřenými) a očištěnými (zbavenými prachu a mastnoty) přísavnými talíři.

Na čištění přísavných talířů používejte líc.

Přísavné talíře nevystavujte dlouhodobě přímému slunečnímu záření, jinak by ztratily pružnost.

Pro zajištění vlastní bezpečnosti používejte pouze originální příslušenství a náhradní díly Festool.

5 Likvidace

Nevyhazujte elektrická nářadí do domovního odpadu! Nechte ekologicky zlikvidovat nářadí, příslušenství a obaly! Dodržujte přitom platné národní předpisy.

6 Záruka

Na naše nářadí poskytujeme na vady materiálu nebo výrobní vady záruku podle zákonných ustanovení jednotlivých zemí, minimálně ovšem 12 měsíců. V rámci zemí EU činí záruční doba 24 měsíců (na základě účtenky nebo dodacího

listu). Ze záruky jsou vyloučeny škody způsobené zejména přirozeným opotřebením, přetížením, neodborným zacházením, resp. škody zaviněné uživatelem nebo způsobené jiným použitím, v rozporu s provozním návodem, nebo které byly známy již při zakoupení. Rovněž jsou vyloučeny škody, které byly způsobeny použitím jiného než originálního příslušenství a spotřebního materiálu Festool (např. brusné talíře).

Reklamáce lze uznat pouze tehdy, pokud je nerozebrané nářadí zasláno zpět dodavateli nebo autorizovanému servisu Festool. Návod k obsluze, bezpečnostní pokyny, seznam náhradních dílů a nákupní doklad pečlivě uschovejte. Jinak platí vždy aktuální záruční podmínky výrobce.

Poznámka

Na základě neustálého výzkumu a vývoje jsou vyhrazeny změny zde uvedených technických údajů.

Adresa pro výrobky Festool, jejich příslušenství a spotřební materiál

REACH je nařízení o chemických látkách, platné od roku 2007 v celé Evropě. Jako následný uživatel, tedy jako výrobce výrobků jsme si vědomi své informační povinnosti vůči zákazníkům. Abychom vás mohli vždy informovat o nejnovějším vývoji a o možných látkách ze seznamu látek v našich výrobcích, vytvořili jsme pro vás následující webovou stránku: www.festool.com/reach



Podnošník ssáče Gecko

Symbole



Ostrzeżenie przed ogólnym zagrożeniem



Instrukcja/przeczytać zalecenia!

1 Zastosowanie zgodne z przeznaczeniem

Podnośniki ssące przeznaczone są do krótkotrwałego (nie stałego) unoszenia, utrzymywania i przenoszenia przedmiotów o płaskich, gładkich i gazoszczelnych powierzchniach. Podnośniki ssące można stosować wyłącznie do ręcznej manipulacji przedmiotami, a nie za pomocą dźwigów lub innych podnośników.



Odpowiedzialność za szkody i wypadki powstałe na skutek użytkowania niezgodnego z przeznaczeniem ponosi użytkownik.

2 Uwagi dotyczące bezpieczeństwa

UWAGA! Należy przeczytać wszystkie zalecenia bezpieczeństwa i instrukcje.



Wszystkie zalecenia odnośnie bezpieczeństwa pracy i instrukcje należy zachować do wykorzystania w przyszłości.

• Nie wolno przekraczać następujących maksymalnych sił mocujących: 700 N (70 kg) prostopadle do tarczy ssącej/500 N (50 kg) równolegle

do tarczy ssącej. **Uwaga:** Wartości te odnoszą się wyłącznie do płaskich powierzchni szklanych. W przypadku innych materiałów, przy zabrudzeniu, wilgotności lub zimnie siły mocujące mogą być mniejsze lub w ogóle nie występować.

- Przed każdym zastosowaniem należy sprawdzić, czy podnośnik ssący nadaje się do danego przedmiotu/materiału. W przypadku cięższych przedmiotów należy ewentualnie stosować wiele podnośników ssących i dodatkowo zabezpieczać te przedmioty (np. pasem nośnym). Należy upewnić się, czy poprzez zastosowanie podnośnika ssącego przedmiot nie zostanie uszkodzony (np. pęknięcie cienkiej szyby, wygięcie cienkich blach).
- Przed każdym użyciem należy kontrolować tarcze ssące. W przypadku uszkodzenia lub zużycia tarcz ssących nie wolno korzystać z podnośnika ssącego, ponieważ siły mocujące ulegają zmniejszeniu. Uszkodzone lub zużyte tarcze ssące należy bezzwłocznie wymieniać (ilustracja 3).
- Tarcze ssące i powierzchnie ssące muszą być czyste, suche i pozbawione smaru, ponieważ w przeciwnym wypadku siły ssące ulegają zmniejszeniu.
- Pod uniesionymi ciężarami nie mogą znajdować się żadne osoby ani przedmioty, które przy nieoczekiwanym zwolnieniu podnośnika ssącego mogłyby zostać uszkodzone.
- Podnośnika ssącego nie wolno stosować jako uchwyt dla ludzi.

3 Zastosowanie

Przysysanie

- Docisnąć podnośnik ssący do przedmiotu przewidzianego do przysysania.
- Przetoczyć dźwignię (1.1). W ten sposób pod tarczami ssącymi (1.2) powstaje próżnia, która wytwarza siłę mocującą.

Zwalnianie

- W celu zwolnienia podnośnika należy z powrotem przetoczyć dźwignię (2.1). Do zwalniania tarcz ssących w żadnym wypadku nie wolno stosować przedmiotów szpiczastych, ani ostrokrawędziowych, ponieważ powodują one uszkodzenie tarcz.

W przypadku pozostawienia ciemnego odcisku przez tarcze ssące, które wykonane są z kauczuku naturalnego, można usunąć go za pomocą spirytusu. Uprzednio należy sprawdzić w niewidocznym miejscu, czy powierzchnia przedmiotu nie wchodzi w reakcję ze spirytusem.

Zastosowanie z szyną prowadzącą

- Położyć szynę prowadzącą na przewidzianym do obróbki elemencie.
- Nasunąć przystawkę oboma wypustkami rowkowymi (1.5) w rowek (1.3) szyny prowadzącej.
- Dokręcić śruby (1.4).
- Przymocować podnośnik ssący do przystawki, nasadzając wycięcia (1.6) na uchwyty (1.7), przekładając dźwignię (1.1) i dokręcając nakrętki radełkowe (1.8).

Szynę prowadzącą można teraz zamocować podnośnikiem ssącym na przewidzianym do obróbki elemencie. Od długości szyny prowadzącej wynoszącej 1400 mm trzeba stosować dwa lewary ssące.

4 Przegląd, konserwacja i czyszczenie

Przenośnik ssący należy przechowywać zawsze ze zwolnionymi (otwartymi) i oczyszczonymi (bez pyłu i smaru) tarczami ssącymi. Do czyszczenia tarcz ssących należy używać spirytusu.

Tarcz ssących nie należy wystawiać przez długi czas na bezpośrednie działanie światła słonecznego, ponieważ w przeciwnym wypadku utracą one swoją elastyczność. Dla własnego bezpieczeństwa należy stosować wyłącznie oryginalne wyposażenie i części zamienne firmy Festool.

5 Usuwanie

Nie wolno wyrzucać narzędzi elektrycznych wraz z odpadami domowymi! Urządzenia, wyposażenie i opakowania należy przekazać zgodnie z przepisami o ochronie środowiska do odzysku surowców wtórnych. Należy przy tym przestrzegać obowiązujących przepisów państwowych.

6 Gwarancja

Na urządzenia produkcji naszej firmy udzielamy gwarancji z tytułu wad materiałowych i błędów produkcyjnych zgodnie z postanowieniami ustawowymi obowiązującymi na terytorium danego kraju, która wynosi co najmniej 12 miesięcy. Na terytorium państw UE czas trwania gwarancji wynosi 24 miesiące (licząc od daty na rachunku lub dowodzie dostawy). Szkody, a zwłaszcza naturalne zużycie, przeciążenie, użytkowanie niezgodne z przeznaczeniem względnie szkody zawinione przez użytkownika lub inne zastosowanie niezgodne z instrukcją obsługi lub, które znane były w momencie zakupu, nie są objęte gwarancją. Nie są również objęte szkody, powstałe w wyniku stosowania nieoryginalnego wyposażenia i materiałów użytkowych (np. talerze szlifierskie).

Reklamacje mogą zostać uznane tylko wtedy, gdy nierozłożone na części urządzenie zostanie odesłane do dostawcy lub do upoważnionego warsztatu serwisowego firmy. Należy zachować instrukcję obsługi, zalecenia bezpieczeństwa, listę części zamiennych i dowód zakupu. Ponadto obowiązują aktualne w momencie zakupu warunki gwarancyjne producenta.

Uwaga

Ze względu na stałe prace badawcze i rozwojowe zastrzega się zmiany zamieszczonych tu danych technicznych.

Rozporządzenie REACH dla produktów firmy Festool, ich wyposażenia i materiałów eksploatacyjnych

REACH jest to rozporządzenie o substancjach chemicznych, które obowiązuje w całej Europie od 2007 r. Firma nasza, jako „użytkownik końcowy”, a zatem jako producent wyrobów jest świadoma obowiązku informowania naszych klientów. W celu dostarczania naszym klientom najnowszych informacji oraz informowania o możliwych substancjach z listy kandydatów w wyrobach naszej firmy, utworzyliśmy następującą stronę internetową: www.festool.com/reach

FESTOOL GmbH

Wertstraße 20

D-73240 Wendlingen

Tel.: +49 (0)70 24/804-0

Telefax: +49 (0)70 24/804-20608

E-Mail: info@tts-festool.com